

Detectores de metales Industriales

Para la protección de los consumidores y de los equipos de producción



La detección de metales es un punto de control importante en la producción de muchas industrias. Todos los productos y sistemas de Minebea Intec tienen sus cimientos en la German Quality y en muchas décadas de experiencia en el desarrollo, producción y mantenimiento de detectores de metales.

The true measure

Minebea Intec es un fabricante líder de tecnologías industriales de pesaje e inspección. Nuestra misión es aumentar la fiabilidad y la eficiencia de los procesos de producción de nuestros clientes, para lo que ofrecemos productos, soluciones y servicios de gran calidad que aportan un alto grado de seguridad.

El nivel de desempeño de Minebea Intec se basa en cerca de 150 años de experiencia, nuestra German Quality y constantes inversiones en el desarrollo de tecnologías innovadoras. Nuestra potente presencia global y una extensa red de socios de distribución garantizan que nuestros clientes puedan contar con la excelente calidad de Minebea Intec en cualquier momento y lugar. Nuestro objetivo es establecer estándares sólidos en todas las áreas de nuestra empresa, cosa que queda reflejada en nuestro eslogan de marca: «The true measure».

Con la compra de un producto de Minebea Intec, cada día clientes de todo el mundo están optando por algo más que tecnología innovadora: optan por prestaciones de servicios sofisticadas y asistencia completa a lo largo del ciclo de vida del producto. Nuestra meta es satisfacer los requisitos de nuestros clientes de distintos sectores de la industria y convertirnos en su primer contacto comercial en lo que se refiere a tecnologías de pesaje e inspección. En resumen, ¡queremos ser el mejor experto para usted!

Los productos y soluciones de Minebea Intec suponen un elemento principal en muchos sectores





- Minebea Intec Ventas – Servicio
- Minebea Intec Producción – Ventas – Servicio
- Socios de distribución (el tamaño se refiere al número de socios)
- hasta 5 ○ hasta 20 ○ más de 20

El grupo MinebeaMitsumi

El grupo MinebeaMitsumi es un fabricante de componentes electromecánicos de precisión a nivel global, que proporciona productos para diferentes industrias. Minebea se fundó en Japón en 1951, y Mitsumi en 1954. Hoy en día, la empresa cuenta con unos 80.000 empleados y dispone de más de 120 centros de producción, así como de sucursales de distribución y servicio, alrededor del mundo. El grupo MinebeaMitsumi, es, en muchos de sus productos, el nº 1 en participación en el mercado global.

Detectores de metal de Minebea Intec - una inversión segura

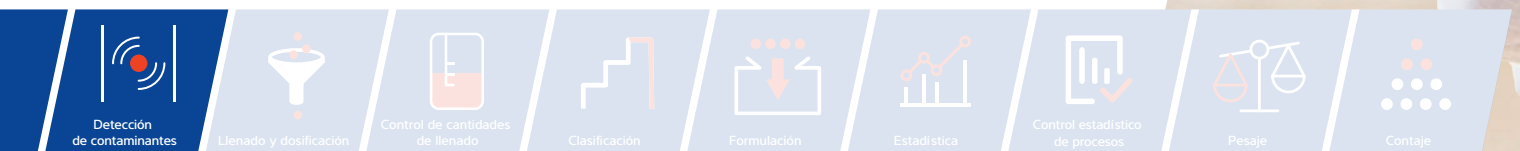
Minebea Intec desarrolla y fabrica sistemas industriales de detección de metales para la inspección de alimentos y otros productos. Los sistemas detectan materiales ferrosos y no ferrosos. En este sentido, los fiables sistemas de rechazo garantizan que todos los productos contaminados con estos metales se rechacen de forma efectiva de la línea de producción o envasado.

Ofrecemos dos tipos de detectores de metales industriales: para proteger los sistemas de producción, así como a los consumidores

Proteger las instalaciones de producción suele ser una inquietud gobernante en los sectores químico, del plástico, del caucho, del reciclaje y forestal. En la industria química, por ejemplo, los detectores de metal se utilizan para la inspección de plásticos reciclados con el objetivo de evitar daños en los costosos moldes.

Respecto a la protección de los consumidores se pueden encontrar muchas aplicaciones en la industria alimentaria. El objetivo es asegurar que los productos salgan de la fábrica sin estar contaminados por metales. Para conseguirlo los detectores de metal de Minebea Intec ayudan a cumplir con los estándares industriales como HACCP, IFS y BRC, protegiendo la reputación de la marca y evitando las costosas retiradas de productos.

Siempre es la solución correcta para cada una de estas aplicaciones:



¿Por qué Minebea Intec?

Minebea Intec es sinónimo de calidad y tecnología líder. Nuestras innovadoras soluciones están basadas en la German Quality y demuestran su valía en todo el mundo, incluso ante las condiciones y requisitos más exigentes. Ofrecemos asistencia presencial y prestamos servicio durante todo el ciclo de vida de nuestros productos. De esta forma, nuestros clientes tienen en cada momento la mejor solución posible para sus necesidades.



German Quality

«Los detectores de metales de Minebea Intec me ayudan a cumplir con los estándares de la industria y a evitar costosas retiradas de productos.»

¡Para aprender más acerca de la detección de metales en general descargue aquí nuestro **White Paper!**



Detectores de metales Vistus® para la protección óptima del consumidor

Los detectores de metales Vistus® son capaces de detectar tanto metales férricos como no-férricos y están especialmente diseñados para la industria alimentaria. Están disponibles con abertura rectangular para su uso en cintas transportadoras y con abertura circular para su uso en tuberías. Todos los detectores Vistus® poseen:

- Tecnología Multi-frecuencia que permite un rendimiento premium en la detección
- Cambio entre de lotes de producto rápido y sencillo gracias a la extensa memoria de productos
- Mediante la función de aprendizaje automático los productos se pueden se configurados o ajustados por los operarios de línea rápidamente y sin errores, sin requerir de una formación o de un conocimiento especial, y sin la intervención de un ingeniero
- Protección de acceso a través de contraseñas individuales o autenticación por huella dactilar, evitando cambios en el sistema no autorizados
- Una amplia variedad de interfaces disponibles le permiten una fácil integración en las redes de datos



Transportador del detector de metales Vistus®

Detector de metales Vistus® con aperturas rectangulares para instalarlo en cintas transportadoras

- Tamaños disponibles: desde 7,5 × 3,0 cm hasta 275 × 60 cm (ancho × alto). Otros tamaños bajo petición
- Muy compacto: Unidad de control completamente integrada en la bobina
- Clase de protección IP65 de forma estándar, con IP69 opcional para posibilitar la limpieza con agua a presión



Detector de metales Vistus®

Sistemas de detección de metales Vistus®

En los sistemas de detección de metales Vistus®, se monta el detector de metales sobre la cinta detectora de metales, lo que facilita la integración rápida y sencilla en la línea de producción o envasado. Algunas características de nuestro sistema son:

- Construcción en acero inoxidable 1.4301/AISI 304, robusto sin deformaciones
- Motores de alta calidad: motor trifásico de tornillo sin fin o mototambor trifásico, sin mantenimientos
- Máximo rendimiento en la detección mediante un control óptimo de las vibraciones y de la zona libre de metales
- Los sistemas de detección de metales Vistus® pueden equiparse opcionalmente con los sensores y dispositivos requeridos para cumplir completamente con los estándares industriales como IFS, BRC y M&S. Estas opciones incluyen, entre otras, cubiertas de protección, monitorización del rechazo, del llenado del cajón de recogida, de la presión del aire y cajones con distintos sistemas de cierre



Transportador del detector de metales Vistus®

Detectores de caída libre Vistus®

Los sistemas Vistus® de detección de metales en caída libre aseguran la inspección y el rechazo fiable de cuerpos metélicos extraños dentro cualquier clase de producto alimentario en polvo o granulado, que se transporte mediante la gravedad a través de una tubería, por ejemplo, leche en polvo, harina, frutos secos o copos de maíz. Los detectores de metales en caída libre Vistus® proporcionan:

- La mínima altura de instalación para una integración sencilla en cualquier instalación
- Ahorro gracias al control de hasta cuatro bobinas mediante un único terminal
- True In-Process Validation. Esta funcionalidad garantiza el correcto rendimiento de los testigos
- Como variante ATEX, también es apto para instalarse en zonas con riesgo de explosión



Explosion protection



Sistema de detección de metales en caída libre Vistus®



Para aprender más acerca de los sistemas de detección de metales en caída libre Vistus® escanee el código QR y vea el video



Introducción del testigo



Retenedor del testigo

Único: True In-Process Validation

La True In-Process Validation patentada garantiza que se realicen pruebas de rendimiento correctas durante el funcionamiento. Permite que un testigo caiga pasando por el centro del detector de metales, el área en el que cualquier detector tiene la menor sensibilidad. En cualquier otro área que no sea el centro la validación podría producir resultados erróneos.

Para poder asegurar que se rechazan los testigos no detectados del flujo de productos, hay instalado un tope bajo el expulsor que deja pasar el producto pero recoge el testigo de forma fiable.

Configuración del sistema de tuberías

Los sistemas de detección de metales en caída libre Vistus® con aperturas circulares para ser usados en tuberías se pueden configurar para adaptarse a sus requerimientos individuales eligiendo de entre los siguientes componentes estándar: terminal de operador, bobina, tubería, separador y True In-Process Validation.

Bobinas



Vistus® R
La máxima sensibilidad de detección combinada con un diseño compacto.



Bobinas Vistus® RMFZ
Consiguen reducir la zona libre de metales, permitiendo ser instalados muy cerca de las estructuras metálicas.



Tuberías



Tubería PP
Fabricado en polipropileno de alta resistencia; es la solución universal para productos que no son susceptibles de sufrir descargas eléctricas, como, por ejemplo, café o especias.



Tubería ESD
Neutralizan de forma continuada la electricidad estática consiguiendo por tanto la mayor fiabilidad de inspección de productos en polvo. Es completamente compatible con los estándares de seguridad alimentaria de UE 10/2011 y 1935/2004.



Separadores



Separador ST
Adecuado para un amplio rango de aplicaciones consiguiendo un mínimo de pérdida de producto al eliminar el contaminante del flujo.



Separador FL
Con la mínima altura de instalación, lo que les hace ideales para aplicaciones conjuntas con las bobinas Vistus® RMFZ, con zona libre de metales reducida.



Separador EC
El diseño Easy Clean hace posible que la instalación sea sencilla y que la limpieza se realice de forma rápida gracias a que se monta y desmonta con una herramienta estándar.



Separador SW
La solución para productos con una cadencia muy alta.



Terminal de operador

Para el control eficiente de hasta 4 bobinas. Equipados con pantalla táctil a color.

Vistus® RS

Para las aplicaciones que requieren un espacio especialmente crítico, la bobina de detección Vistus® RS permite una altura de instalación de solo 79 mm (solo para zonas libres de metales).

Tubería de cerámica

Extremadamente impermeable y resistente al calor. Ideal para productos muy abrasivos y de alta temperatura.



Sistema de detección de metales en caída libre Vistus®

Secus[®] para proteger los sistemas de producción

Minebea Intec ofrece una cartera completa de detectores de metales para proteger las caras instalaciones de producción en las distintas industrias, incluidos los sectores químico, del plástico, del reciclaje, del caucho, forestal, de centrales eléctricas, minero, del tabaco y de la cerámica.

Secus[®] ofrece

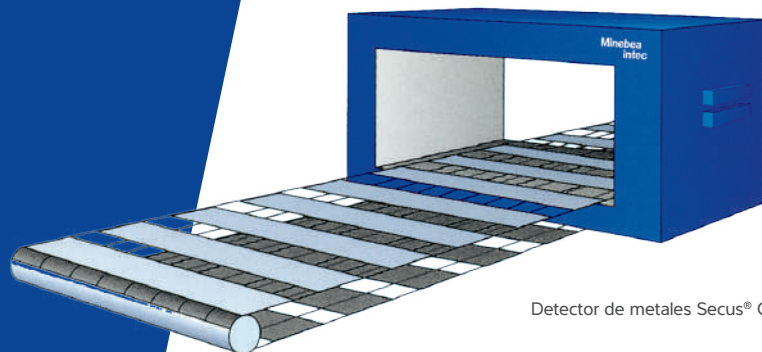
- Diseño robusto combinado con una óptima sensibilidad de detección
- Manejo extremadamente sencillo que hace que el usuario se adapte a su uso de forma óptima
- Disponible como estándar en aperturas con dimensiones de hasta 2200 × 1200 mm (ancho × alto). Dimensiones mayores son posibles bajo petición
- Clase de protección IP55, IP65 opcional



Los distintos diseños de bobina permiten la integración perfecta en el proceso de producción

Secus® C

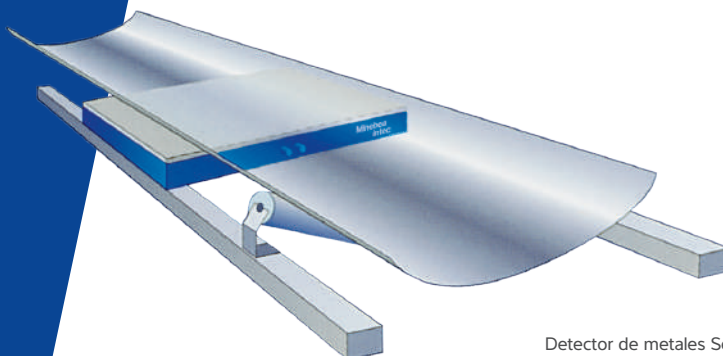
Bobina estándar para la instalación en cinta transportadora



Detector de metales Secus® C

Secus® U

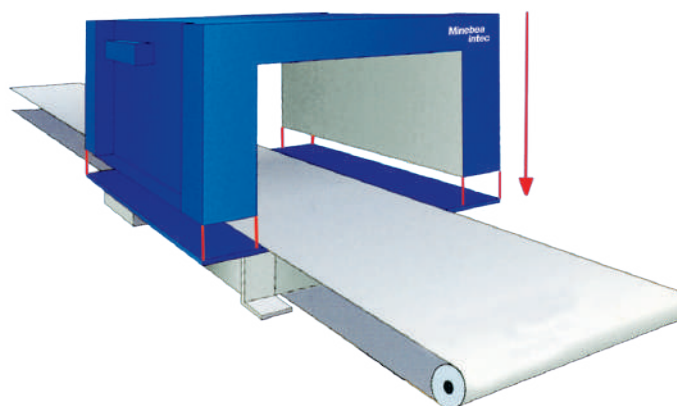
Para la instalación bajo cinta transportadora



Detector de metales Secus® U

Secus® D

Bobina modular que permite una adecuada instalación en cintas ya existentes



Detector de metales Secus® D

Opciones de configuración y productos complementarios

Sistemas de rechazo y separación

Como parte de nuestra solución de detección de metales ofrecemos un amplio rango de sistemas de rechazo de alta velocidad para garantizar una eliminación de la línea en caso de detección de contaminación fiable y efectiva. Los sistemas de rechazo incluyen las siguientes posibilidades para aplicaciones en transportador: empujador, soplador, separador de brazo, trampilla, cinta retráctil y sistemas de rechazo multilínea. Para aplicaciones en tuberías encontrará una visión general de los separadores disponibles en la página 10.

Testigos

La mayoría de los sistemas de gestión de calidad requieren de una comprobación regular del rendimiento de su sistema de detección de metales.

Podemos proveerle de un amplio catálogo de testigos certificados que aseguren que usted obtiene datos de validación precisos y consistentes. Estos testigos están disponibles en una variedad de materiales y tamaños para su uso en cualquier aplicación de detección de metales. Por supuesto; todos los testigos de Minebea Intec están fabricados con materiales aprobados por la FDA.



SPC@Enterprise

El software para el control estadístico de procesos y de preembalados SPC@Enterprise le asiste en el mantenimiento de la calidad del producto, la seguridad alimentaria y la productividad.

El programa ofrece interfaces configurables para registrar datos desde una amplia variedad de máquinas, equipos y sensores en la línea de proceso o de envase. Estos datos se convierten en información a través de funciones de informe potentes y exhaustivas, por lo que resulta fácil actuar con rapidez en el proceso de producción.



Visite nuestra página web o póngase en contacto con nosotros para obtener información más detallada

sales.ac@minebea-intec.com

Soluciones individualizadas para el cliente

Hoy en día, la amplia variedad de diferentes productos alimentarios se ofrecen en una gama aún mayor de empaquetados, cada uno de ellos con necesidades específicas en cuanto a su manipulación y detección de contaminantes.

Aunque nuestras sistemas estándar ofrecen una gran flexibilidad, en algunos casos será necesario contar con un asesoramiento más preciso o soluciones personalizadas. Nuestros servicios propios de consultoría e ingeniería ofrecen ambas posibilidades. También se brinda asistencia en el diseño para integrar nuestras máquinas o soluciones en las líneas de producción o envasado. Nuestro equipo puede realizar pruebas específicas para la detección de cuerpos extraños con productos y asesorar en términos de la sensibilidad de detección que se alcanza.

Nuestro catálogo de productos



Recepción y almacenamiento de materiales sueltos

Entrada de mercancías

Recepción de piezas

Sistemas de producción automatizados

Control fiable de materiales recibidos y almacenados

Para un control de procesos completo



Componentes y soluciones para el pesaje de vehículos (analógicos/digitales)



Componentes y soluciones para el pesaje de silos



Dosificación y formulación



Detección de cuerpos extraños (detección de metales/inspección por rayos X)

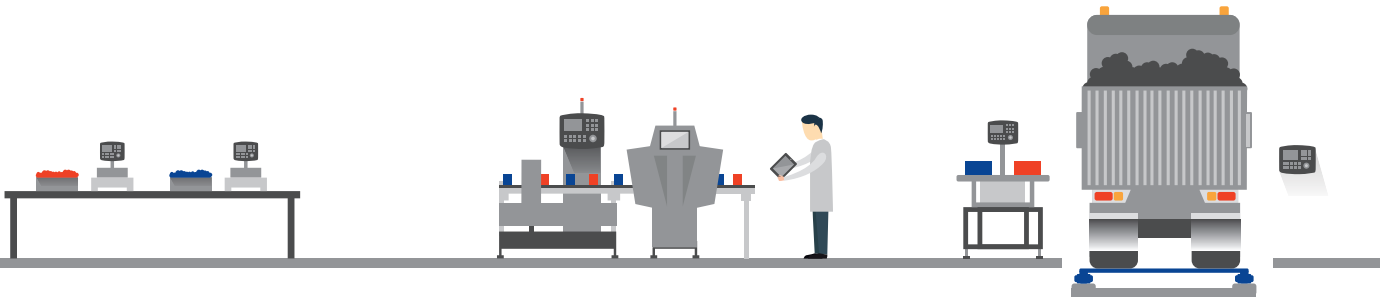


Pesaje desde la entrada de mercancías



Componentes y soluciones para el pesaje de tanques (analógicos/digitales)

Esta es una sección de nuestra amplia cartera de productos. Ofrecemos soluciones a medida para una gran variedad de requisitos: de sencillas a complejas, y también protegidas contra explosiones o con diseño higiénico.



Producción manual

Embalaje

Salida de mercancías

Soluciones que garantizan la precisión y la trazabilidad

Garantía de la calidad del producto y de la seguridad alimentaria

Garantía de calidad del producto final



Corte en porciones y pesaje de control



Formulación y pesaje de fórmulas



Pesaje dinámico/detección de metales



Inspección por rayos X



Control de preenvasados y control estadístico de procesos



Pesaje/recogida de pedidos en la salida de mercancías



Pesadoras dinámicas para cargas elevadas



Componentes y soluciones para el pesaje de vehículos (analógicos/digitales)

Nuestros servicios

Gracias a nuestra presencia global, nosotros y nuestros socios certificados estamos disponibles para nuestros clientes en todo el mundo y a lo largo de todo el ciclo de vida de nuestros productos y soluciones de forma presencial: desde la selección de los aparatos y sistemas apropiados hasta las mejoras, repuestos de piezas y formaciones.

Asistencia de ingeniería y soluciones globales: para soluciones óptimas

- Asesoramiento para seleccionar los productos o soluciones óptimas teniendo en cuenta el rendimiento deseado, precisión y costes
- Diseño asistido por especialistas al integrar nuestros productos y soluciones en instalaciones existentes
- Productos o soluciones específicos para el cliente, adaptados a las necesidades individuales



Visite nuestra página web o póngase en contacto con nosotros para obtener información más detallada

info@minebea-intec.com

engineering support
by Minebea Intec



Puesta en marcha: para comenzar la producción a tiempo

- Instalación eléctrica o mecánica, puesta en marcha y formación para el montaje y la aplicación
- Calibración o evaluación de conformidad de aparatos y sistemas de acuerdo con las disposiciones legales para la tecnología de medición
- Cualificación de aparatos (IQ/OQ)

Mejoras: para actualizar y perfeccionar los servicios

- Mejoras de hardware y software
- Modernización de aparatos y sistemas

Cursos de formación: para aumentar la competencia

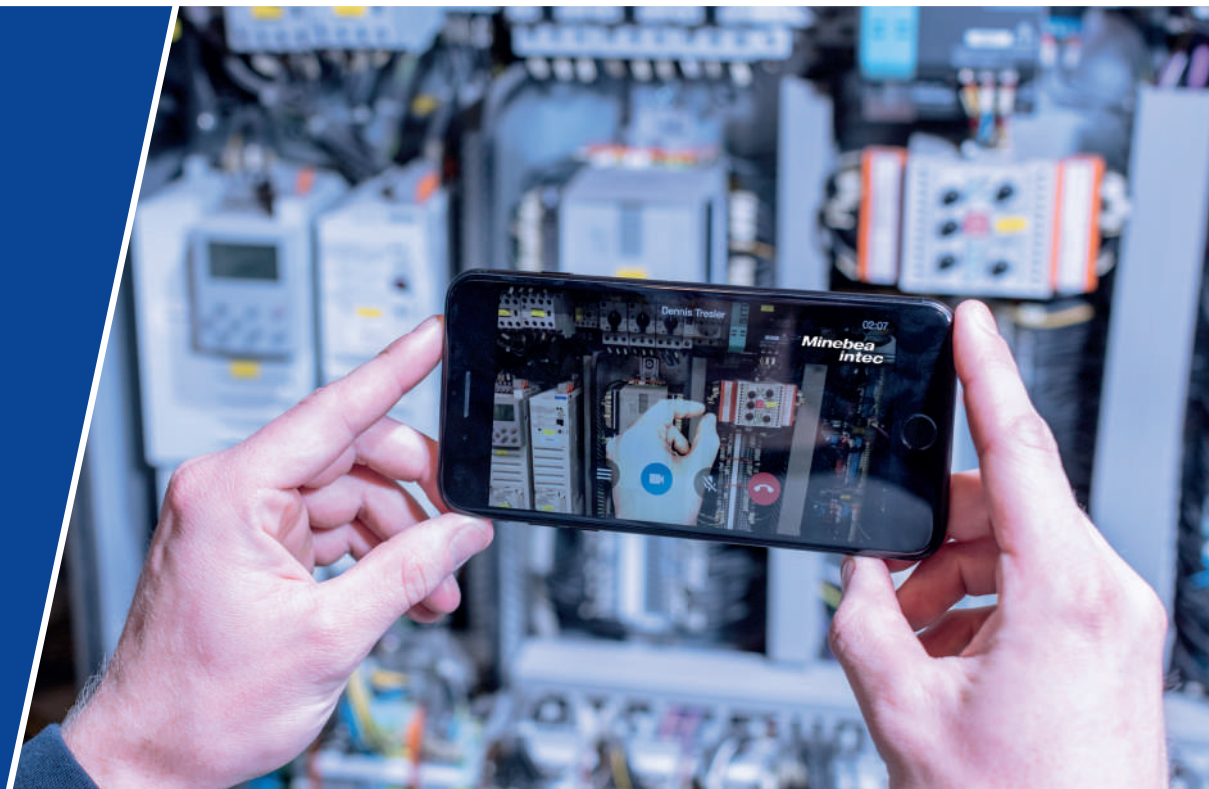
- El contenido formativo orientado a la práctica reduce los casos de uso incorrecto, los tiempos de inactividad y los costes de mantenimiento, con lo que tanto el rendimiento del dispositivo como la eficiencia de la línea aumentan
- Seminarios de transmisión de conocimientos en las áreas de regulación y tecnología

academy
by Minebea Intec



Mantenimiento y reparación: disponibilidad y rendimiento asegurados

- Calibración o preparación de verificación de aparatos y sistemas de acuerdo con las disposiciones legales y los estándares para la tecnología de medición
- Mantenimiento preventivo para garantizar la disponibilidad continuada y el rendimiento de los aparatos
- Servicios de reparación, incluyendo contratos de servicio de emergencia para un tiempo de procesamiento garantizado
- Servicio de piezas de repuesto profesional
- Servicios a distancia como, p. ej., la herramienta de servicio miRemote basada en realidad aumentada para obtener asistencia primaria presencial



Todo al alcance de la mano

Minebea Intec ofrece productos, soluciones y servicios para perfeccionar la fiabilidad, seguridad y eficiencia de las líneas de producción y embalaje en la industria.

Desde la entrada hasta la salida de mercancías, nuestra cartera de productos incluye variedad de soluciones de pesaje e inspección automáticas y manuales, así como software y servicios para multitud de aplicaciones e industrias.

Pesaje de procesos y automatización

- Pesadoras para tanques y silos
- Componentes de pesadora para vehículos
- Pesadoras de mesa y de suelo
- Dosificación y formulación

Control de calidad

- Pesadoras dinámicas
- Detectores de metales
- Sistemas de inspección por rayos X
- Control estadístico de procesos

Prestación de servicios

- Asistencia técnica
- Puesta en marcha
- Mantenimiento y reparación
- Mejoras
- Cursos de formación



Minebea Intec Aachen GmbH & Co. KG
Am Gut Wolf 11, 52070 Aachen, Alemania
Teléfono +49.241.1827.0
Correo electrónico info@minebea-intec.com
www.minebea-intec.com



Minebea
intec
The true measure